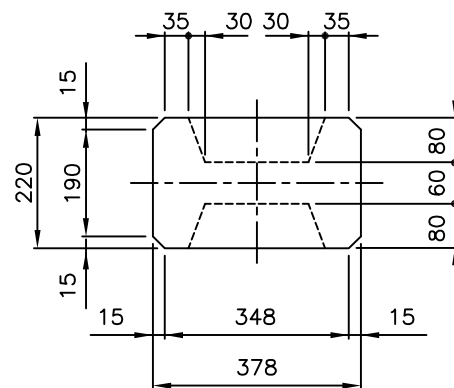


VISTA A-A



VISTA B-B

NOTAS :

- 1.- LOS AGUJEROS SON DE $\phi 25$
- 2.- LA CARGA MAXIMA ADMISIBLE A 150 mm DE LA PUNTA, EN SENTIDO DE MAYOR INERCIA ES DE 175 kg
- 3.- PESO APROXIMADO 940 kg
- 4.- LAS MARCAS BAJO RELIEVE CORRESPONDEN A LOS NIVELES DE ENTERRAMIENTO DEL POSTE.
ALTURA ENTERRAMIENTO: 1,9 m
ALTURA DUCTO TIERRA: 1,6 m
- 5.- LA CARGA DE RUPTURA A 150 mm DE LA PUNTA, EN SENTIDO DE MAYOR INERCIA ES DE 350 kg
INERCIA ES DE 350 Kg.
- 6.- CAÑERIA DE POLIETILENO D=12 mm ALTA DENSIDAD CLASE 10 PARA DUCTO TIERRA.

DETALLES PARA
COTIZACION

CODIGO HORNOR	11505
DENOMINACION	POSTE ENDESA
DIMENSIONES	11,5 m 350 kg

DETALLES DE
LAMINA

PLANO REF.	Tm-G80-11
FECHA	02-10-2012
EL DIBUJO NO ESTA A ESCALA	